

**Cant. Descriere**1 **MTR 10-10/3 A-W-A-HUUV**

Notă! Poza de produs poate diferi de produsul actual

Nr. Produs: [98578317](#)

Pompă centrifugă, în mai multe trepte, imersibilă, autoamorsantă pentru instalarea pe verticală în rezervoare etc.

Capul de pompare și baza sunt realizate din fontă - toate celelalte piese aflate în umed sunt din oțel inoxidabil.

Pompa are următoarele caracteristici:

- Lungimea de instalare conform DIN 5440.
- Rotoarele, camerele intermediare și freza profilată sunt făcute din Stainless steel.
- Etanșarea arborelui mecanic conform EN 12756.
- Transmisia puterii prin cuplaj împărțit turnat din fontă.

Un cartuș de etanșare a arborelui asigură o fiabilitate superioară, manipulare sigură și acces și service ușor.

Pompa este echipată cu un motor 3asincron, cu montare pe picior, răcit cu ventilator.

Adâncime de imersiune: 388 mm

Control:

Frequency converter: None

Lichid:

Lichid pompat: Apă

Gama temperaturii lichidului: -10 .. 90 °C

Temperatura lichidului în timpul funcționării: 20 °C

Densitate: 998.2 kg/m<sup>3</sup>

Tehnic:

Turația pompei pentru care sunt date datele pompei: 2853 rpm

Debit nominal: 10 m<sup>3</sup>/h

Înălțime de pompare nominală: 22.6 m

Camere: 10

Drenarea înapoi către rezervor: N

Orientarea pompei: Vertical

Cod pentru etanșarea arborelui: HUUV

Aprobări: CE,EAC,UKCA,RCM,

Toleranța curbei: ISO9906:2012 3B

Intrare presetupă: 2xM20x1,5 knock out

Materiale:

Înălțime de pompare: Cast iron  
EN 1561 EN-GJL-200  
ASTM A48-25B

Rotor: Stainless steel

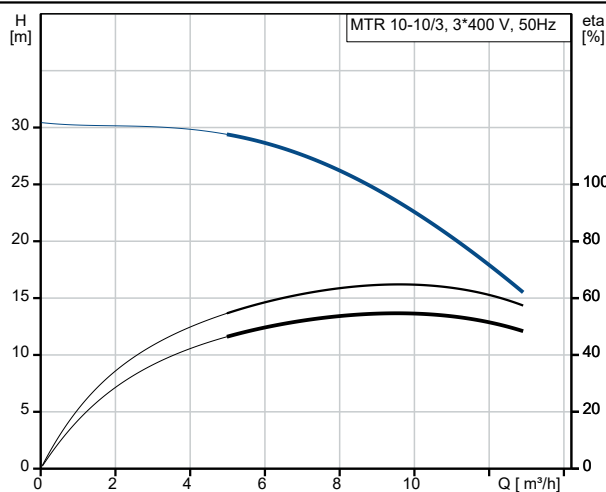
Rotor: EN 1.4301

Rotor: AISI 304

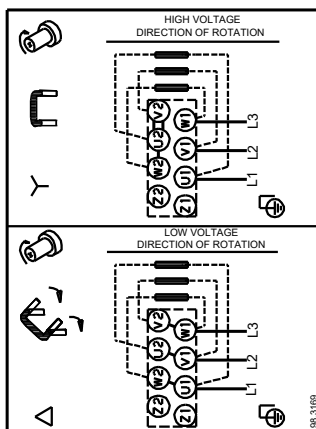
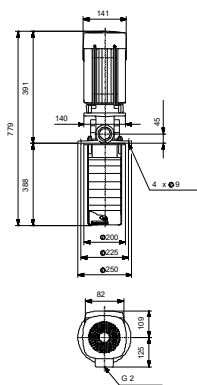
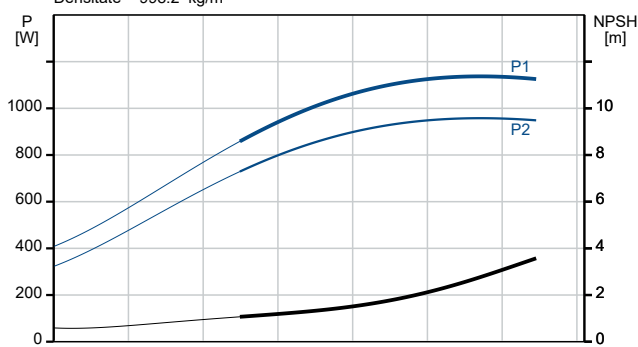
**Cant. Descriere**

1	<p>Instalație:</p> <p>Temperatura ambientală maximă: 60 °C</p> <p>Presiune de funcționare maximă: 25 bar</p> <p>Presiune max la temp indicată: 25 bar / 90 °C</p> <p>Tip conexiune: G internal thread</p> <p>Dimensiunea racordului de refulare: 2 inch</p> <p>Adâncime de imersie: 388 mm</p> <p>Dimensiune flanșă pentru motor: FT100</p> <p>Date electrice:</p> <p>Motor standard: IEC</p> <p>Tip motor: 80C</p> <p>Putere motor: 1.1 kW</p> <p>Frecvența rețelei electrice: 50 Hz</p> <p>Potrivit pentru 50/60 Hz: N</p> <p>Tensiune nominală: 3 x 220-240D/380-415Y V</p> <p>Curent nominal: 4.35/2.50 A</p> <p>Curent de pornire: 450-500 %</p> <p>Cos phi - factor de putere: 0.83-0.76</p> <p>Turație nominală: 2840-2870 rpm</p> <p>Clasa de eficiență IE: IE3</p> <p>Randamentul motorului la o încărcare maximă: 82.7 %</p> <p>Randament motor la 3/4 sarcină: 84.6-84.0 %</p> <p>Randament motor la 1/2 sarcină: 85.4-82.8 %</p> <p>Numărul de poli: 2</p> <p>Grad de protecție (IEC 34-5): 55 Dust/Jetting</p> <p>Clasă de izolare (IEC 85): F</p> <p>Cod produs motor: 85U05105</p> <p>Altele:</p> <p>Poziție cutie de conexiuni: 6</p> <p>Index minim de eficiență, MEI ≥: 0.70</p> <p>Greutate netă: 25.3 kg</p> <p>Greutate brută: 28.8 kg</p> <p>Volum de livrare: 0.103 m<sup>3</sup></p>
---	--

Descriere	Valori și tipuri
<b>Informații generale:</b>	
Nume produs:	MTR 10-10/3 A-W-A-HUUV
Cod produs:	98578317
Numărul EAN:	5711497534033
<b>Tehnic:</b>	
Turația pompei pentru care sunt date datele pompei:	2853 rpm
Debit nominal:	10 m <sup>3</sup> /h
Înălțime de pompare nominală:	22.6 m
Camere:	10
Rotoare:	3
Numărul de rotoare cu diametru redus:	0
Drenarea înapoi către rezervor:	N
Orientarea pompei:	Vertical
Cod pentru etanșarea arborelui:	HUUV
Aprobări:	CE, EAC, UKCA, RCM,
Toleranța curbei:	ISO9906:2012 3B
Versiune pompă:	A
Model:	A
Intrare presetupă:	2xM20x1,5 knock out
<b>Material:</b>	
Înălțime de pompare:	Cast iron
Înălțime de pompare:	EN 1561 EN-GJL-200
Înălțime de pompare:	ASTM A48-25B
Rotor:	Stainless steel
Rotor:	EN 1.4301
Rotor:	AISI 304
Cod material:	A
<b>Instalație:</b>	
Temperatura ambientală maximă:	60 °C
Presiune de funcționare maximă:	25 bar
Presiune max la temp indicată:	25 bar / 90 °C
Tip conexiune:	G internal thread
Dimensiunea racordului de refulare:	2 inch
Adâncime de imersie:	388 mm
Dimensiune flanșă pentru motor:	FT100
Cod conexiune:	W
<b>Lichid:</b>	
Lichid pompat:	Apă
Gama temperaturii lichidului:	-10 .. 90 °C
Temperatura lichidului în timpul funcționării:	20 °C
Densitate:	998.2 kg/m <sup>3</sup>
<b>Date electrice:</b>	
Motor standard:	IEC
Tip motor:	80C
Putere motor:	1.1 kW
Frecvența rețelei electrice:	50 Hz
Potrivit pentru 50/60 Hz:	N
Tensiune nominală:	3 x 220-240D/380-415Y V
Curent nominal:	4.35/2.50 A
Curent de pornire:	450-500 %
Cos phi - factor de putere:	0.83-0.76
Turație nominală:	2840-2870 rpm
Clasa de eficiență IE:	IE3
Randamentul motorului la o încărcare maximă:	82.7 %

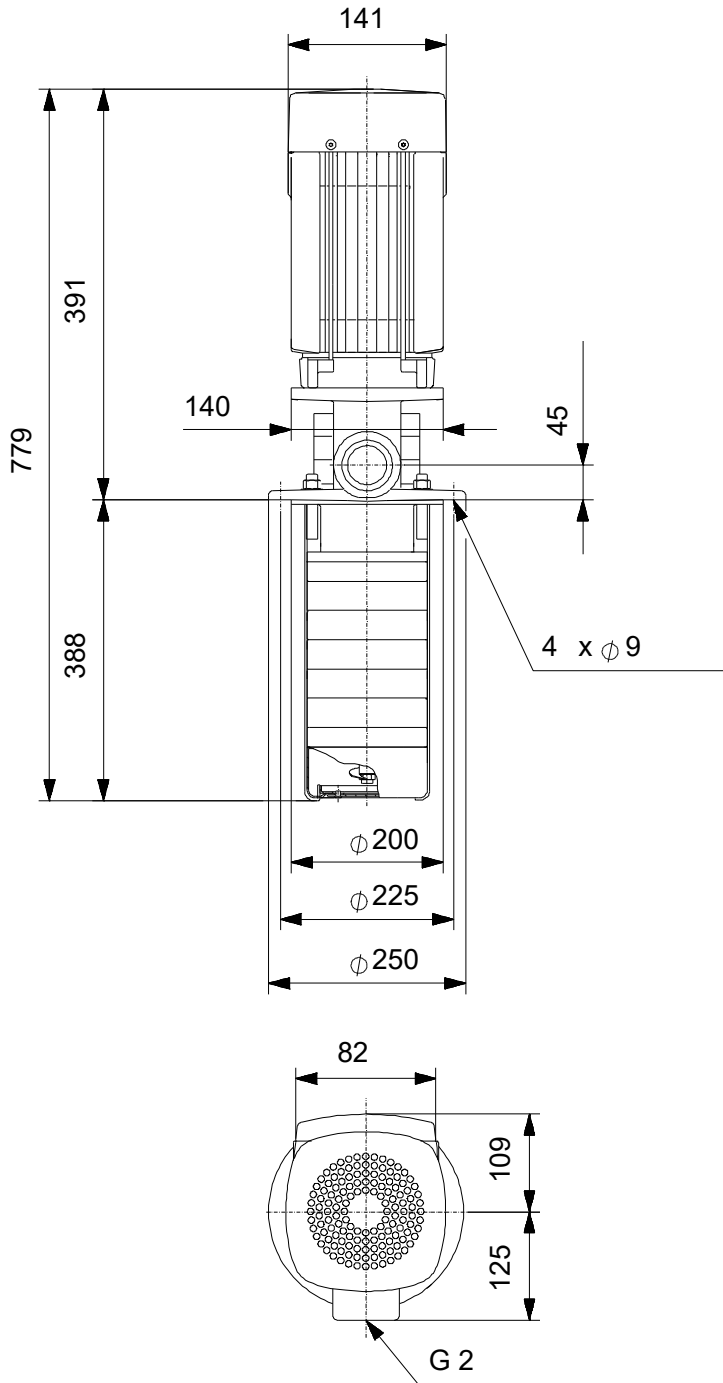


Lichid pompat = Apă  
 Temperatura lichidului în timpul funcționării = 20 °C  
 Densitate = 998.2 kg/m<sup>3</sup>



Descriere	Valori și tipuri
Randament motor la 3/4 sarcină:	84.6-84.0 %
Randament motor la 1/2 sarcină:	85.4-82.8 %
Numărul de poli:	2
Grad de protecție (IEC 34-5):	55 Dust/Jetting
Clasă de izolare (IEC 85):	F
Protecție încorporată în motor:	FĂRĂ
Cod produs motor:	85U05105
<b>Control:</b>	
Convertizor de frecvență:	None
<b>Altele:</b>	
Poziție cutie de conexiuni:	6
Index minim de eficiență, MEI ≥:	0.70
Greutate netă:	25.3 kg
Greutate brută:	28.8 kg
Volum de livrare:	0.103 m <sup>3</sup>

## 98578317 MTR 10-10/3 A-W-A-HUUV 50 Hz



Notă: Toate unitățile sunt în [mm] dacă nu sunt altele specificate.  
Negare: Acest desen dimensional simplificat nu prezintă toate detaliile.